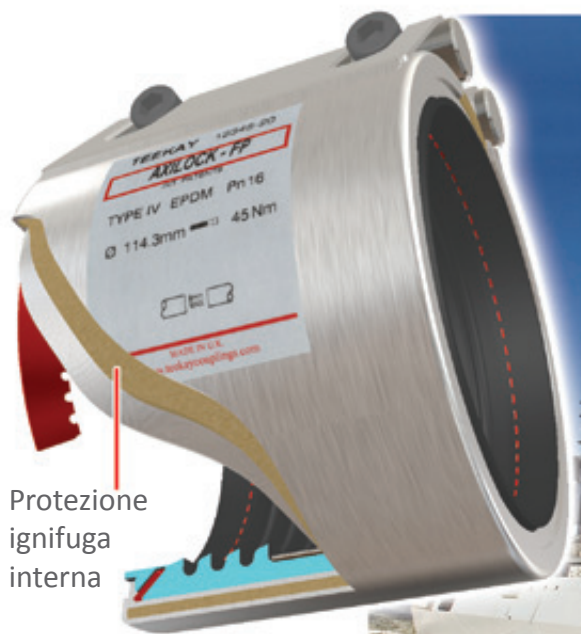




## AXILOCK-FP e AXILOCK-FP Ultra

Teekay AXILOCK-FP rappresenta il giunto con protezione al fuoco più avanzato e sicuro presente sul mercato. Con l'esclusiva protezione ignifuga montata internamente al giunto e la doppia carcassa, è evidente perché questi giunti sono la soluzione in assoluto più diffusa nell'impiantistica navale. I giunti AXILOCK-FP hanno superato i test secondo gli standard militari per gli urti e la protezione al fuoco, e sono conformi alle normative IACS vigenti.



### Scelta dei Materiali

#### Tipo I

**Corpo:** AISI 304/ DIN 1.4301

**Bulloneria:** Acciaio legato, rivestito in PTFE

**Guarnizione:** EPDM/NBR/HNBR/Viton

#### Tipo II

**Corpo:** AISI 304/ DIN 1.4301

**Bulloneria:** AISI 316/ 316L

**Guarnizione:** EPDM/NBR/HNBR/Viton

#### Tipo IV

**Corpo:** AISI 316L/ DIN 1.4404

**Bulloneria:** AISI 316/ 316L

**Guarnizione:** EPDM/NBR/HNBR/Viton

Sono disponibili su richiesta giunti con corpo e bulloneria in acciaio Duplex DIN 1.4462



- Approvati da tutti i principali Registri di classifica.
- Protezione ignifuga interna. Nessuna coibentazione esterna (design brevettato).
- Resistenti ad urti, vibrazioni ed esposizione prolungata al fuoco (secondo gli standard militari).
- Conformi alle normative IACS vigenti, includendo le norme su pulsazioni di pressione, vibrazioni e minima pressione di scoppio.
- Approvati al fuoco secondo ISO 19921/19922 - Certificazione VdS.

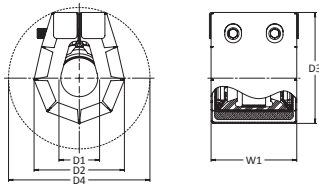
**Diametri:** AXILOCK-FP: Da 21.3 mm a 219.1 mm    AXILOCK-FP Ultra: Da 222.3 mm a 406.4 mm

**Temperature:** EPDM -40°C / +100°C, NBR -20°C / +80°C, HNBR -20°C / +150°C, Viton -20°C / +250°C

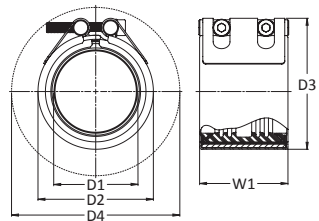
**Tubi:** Acciaio, acciaio inox, rame, cunifer, vetroresina.

# Scheda tecnica

## AXILOCK-FP

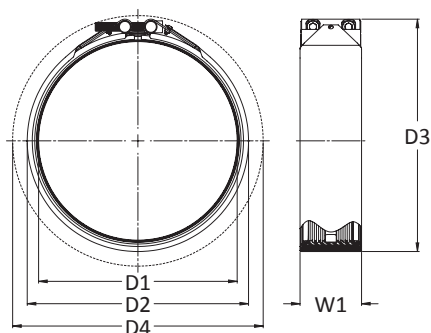




D1 D.E. tubo	Tolleranza sul D.E.	Pressione nominale		Sforzo Assiale Ammissibile	W1	D2	D3	D4	Misura Delle Viti	Misura Brugola	Peso	Quantità Scatola
(mm)	(mm)	(bar)	(bar)	(N)	(mm)	(mm)	(mm)	(mm)		(mm)	(Kg)	
21.3	21.0/21.6	16	42	2281	54	46	65	77	2 x M6	5	0.20	24
26.9	26.6/27.3	16	42	3638	54	52	70	80	2 x M6	5	0.25	24
28.0	27.7/28.4	16	42	3942	54	53	72	81	2 x M6	5	0.26	24
30.0	29.7/30.4	16	42	4525	54	55	74	82	2 x M6	5	0.26	24
33.7	33.3/34.1	16	42	5710	54	58	77	84	2 x M6	5	0.27	24
35.0	34.7/35.4	16	42	6160	54	60	79	85	2 x M6	5	0.28	24



D1 D.E. tubo	Tolleranza sul D.E.	Pressione nominale		Sforzo Assiale Ammissibile	W1	D2	D3	D4	Misura Delle Viti	Misura Brugola	Peso	Quantità Scatola
(mm)	(mm)	(bar)	(bar)	(N)	(mm)	(mm)	(mm)	(mm)		(mm)	(Kg)	
38.0	37.0/39.0	16	42	7260	87	67	82	151	2 x M8	6	0.8	12
42.4	41.4/43.4	16	42	9040	87	71	86	154	2 x M8	6	0.9	12
44.5	43.5/45.5	16	42	9957	87	73	89	155	2 x M8	6	0.9	12
48.3	47.3/49.3	16	42	11730	87	77	92	157	2 x M8	6	1.0	12
54.0	53.0/55.0	16	42	14662	87	83	98	161	2 x M8	6	1.0	12
57.0	56.0/58.0	16	42	16337	87	86	101	163	2 x M8	6	1.0	12
60.3	59.0/62.0	16	42	18283	87	89	105	165	2 x M8	6	1.2	10
63.0	62.0/65.0	16	42	19957	87	92	108	167	2 x M8	6	1.2	10
67.0	66.0/69.0	16	42	22572	87	96	111	170	2 x M8	6	1.2	10
70.0	69.0/72.0	16	42	24639	87	100	116	172	2 x M8	6	1.2	10
73.0	72.0/75.0	16	42	26796	87	101	117	173	2 x M8	6	1.3	10
76.1	75.0/78.0	16	42	29120	88	104	123	188	2 x M10	8	1.3	10
82.5	81.5/84.5	16	42	34224	88	111	129	193	2 x M10	8	1.3	10
84.0	83.0/86.0	16	42	35749	88	112	131	194	2 x M10	8	1.3	10
88.9	88.0/91.0	16	42	39739	88	117	136	198	2 x M10	8	1.4	10
98.0	97.0/100.0	16	42	48291	88	125	144	206	2 x M10	8	1.8	10
101.6	100.5/103.5	16	42	51905	114	128	147	216	2 x M10	8	2.3	10
104.0	103.0/106.0	16	42	54386	114	131	149	218	2 x M10	8	2.3	10
108.0	107.0/110.0	16	42	58650	114	134	153	221	2 x M10	8	2.4	10
110.0	109.0/112.0	16	42	60842	114	136	156	223	2 x M10	8	2.5	10
114.3	113.0/116.0	16	42	65692	114	141	159	226	2 x M10	8	2.5	8
118.0	117.0/120.0	16	42	70014	114	145	163	230	2 x M10	8	2.6	8
127.0	126.0/129.0	16	42	81101	114	155	175	236	2 x M10	8	2.7	4
129.0	128.0/131.0	16	42	83675	114	157	177	238	2 x M12	10	3.8	4
133.0	132.0/135.0	16	42	88945	115	161	186	241	2 x M12	10	3.9	4
139.7	139.0/142.0	16	42	98132	115	168	193	247	2 x M12	10	4.0	4
141.3	140.5/143.5	16	42	100393	115	170	194	248	2 x M12	10	4.0	4
144.0	143.0/146.0	16	42	104266	115	173	197	251	2 x M12	10	4.0	4
154.0	153.0/156.0	16	42	119251	115	183	207	261	2 x M12	10	4.2	4
159.0	158.0/161.0	16	42	127120	117	189	215	291	2 x M16	14	5.0	4
165.0	164.0/167.0	16	42	136895	117	195	221	296	2 x M16	14	5.1	4
168.3	167.0/170.0	16	42	142425	117	199	224	298	2 x M16	14	5.2	4
170.0	169.0/172.0	16	42	145317	117	201	226	300	2 x M16	14	5.2	4
193.7	193.0/196.0	12	31	141495	120	225	251	319	2 x M16	14	6.5	2
219.1	218.0/221.0	12	31	181036	120	251	277	341	2 x M16	14	6.8	2

## Scheda tecnica AXILOCK-FP Ultra



D1 D.E. tubo	Tolleranza sul D.E.	Pressione nominale		Sforzo Assiale Ammissibile	W1	D2	D3	D4	Misura Delle Viti	Misura Brugola	Peso	Quantità Scatola
(mm)	(mm)	 (bar)	 (bar)	(N)	(mm)	(mm)	(mm)	(mm)	(mm)	(mm)	(Kg)	
222.3	221.0/224.0	12	31	186363	124.5	264	287	344	2 x M16	14	8.0	*
244.5	243.5/246.5	8.75	23	164386	124.5	287	309	366	2 x M16	14	8.5	*
267.0	266.0/268.0	8.75	23	196033	124.5	309	330	489	2 x M16	14	9.0	*
273.0	272.0/275.0	7.5	19	175665	124.5	315	338	395	2 x M16	14	9.5	*
323.9	323.0/326.0	7.5	19	247276	124.5	366	389	446	2 x M16	14	10.0	*
326.0	325.0/328.0	6	15	200394	124.5	368	391	448	2 x M16	14	10.5	*
355.6	354.5/357.5	6	15	238437	124.5	397.5	421	478	2 x M16	14	11.0	*
378.0	377.0/380.0	6	15	269423	124.5	420	443	500	2 x M16	14	11.5	*
406.4	405.0/408.0	5	13	259324	124.5	448	471	528	2 x M16	14	12.0	*



Pressione nominale indicata per applicazioni navali. La pressione di prova del giunto è almeno 4 volte superiore alla pressione nominale. I valori indicati sono per applicazioni normali su tubazioni standard in acciaio al carbonio.



Pressione nominale indicata per applicazioni civili ed industriali. La pressione di prova del giunto è almeno 1.5 volte la pressione nominale. I valori indicati sono per applicazioni normali su tubazioni standard in acciaio al carbonio.

Standard applicabili: DIN 86128 Form G  
ASTM F1476 Type II, Class 2

**Quantità per scatola** – Per le misure indicate con \* i giunti vengono imballati a seconda della quantità ordinata.



Vi preghiamo di contattarci per i dati tecnici dei giunti AXILOCK-FP con approvazione VdS.