

Contatore per irrigazione  
*Irrigation water meter*



#### **Mod. TAN-X5**

Contatore tangenziale per irrigazione, quadrante asciutto, trasmissione magnetica. Perdite di carico ridotte al minimo. Adatto alla contabilizzazione di acque impure (presenza di sedimenti).

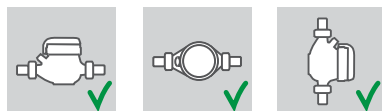
#### **Mod. TAN-X5**

Tangential water meter for irrigation purposes, drydial, magnetic transmission. Negligible head loss. Suitable for the measuring of dirty water (solid sediments).

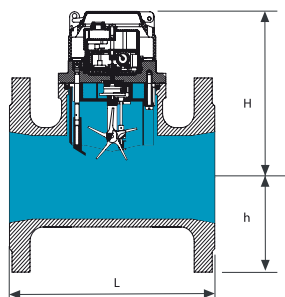
## Caratteristiche tecniche - *Technical features*

Calibro Size	mm in	50 (2")	65 (2"1/2)	80 (3")	100 (4")	125 (5")	150 (6")	200 (8")
Portata Max Q <sub>max</sub> Max Flow Rate	m <sup>3</sup> /h	70	100	150	250	350	500	900
Portata nominale Q <sub>n</sub> Nominal Flow Rate	m <sup>3</sup> /h	35	50	75	125	175	250	450
Portata di transizione Q <sub>t</sub> Transitional flow rate ±2%	m <sup>3</sup> /h	10,5	15	22,5	37,5	52,5	75	135
Portata minima Q <sub>min</sub> Min flow rate ±5%	m <sup>3</sup> /h	2,8	4	6	10	14	20	36
Max temperatura Max temperature	°C	50	50	50	50	50	50	50
Pressione max ammissibile Max admissible pres. MAP	bar	16	16	16	16	16	16	16
Max Lettura quadrante Max reading dial	m <sup>3</sup>	9.999.999	9.999.999	9.999.999	9.999.999	9.999.999	9.999.999	9.999.999
Min Lettura quadrante Min reading dial	l	2	2	2	2	2	20	20

### Posizione d'installazione *Installation position*

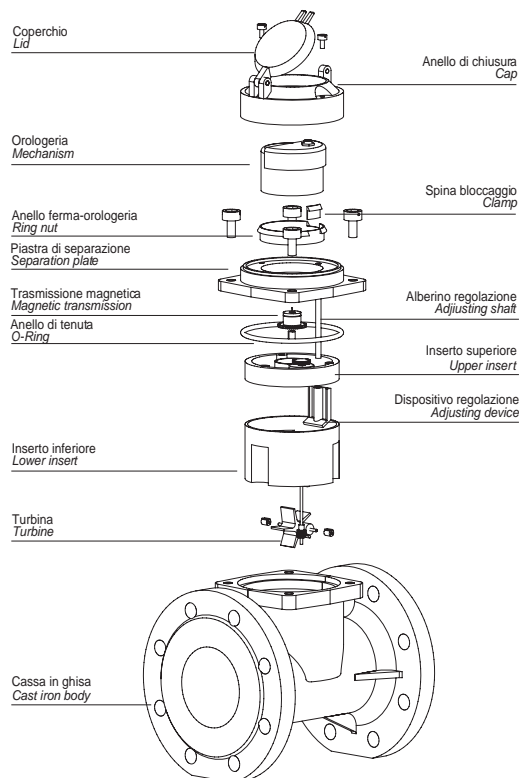


### Dimensioni e pesi - *Dimensions and Weights*



Calibro Size	mm in	50 (2")	65 (2"1/2)	80 (3")	100 (4")	125 (5")	150 (6")	200 (8")
L	mm	200	200	225	250	250	300	350
H	mm	150	150	150	150	150	152	195
h	mm	80	92,5	100	100	125	142,5	170
Pesi Weight	kg	11,5	13	15	19	24	30	48

Flange ISO 7005-2 / EN 1092-2 PN16



### Versione base-

#### *Basic version*

- » Classe A-HV ISO4064
- » Disponibile nella sola versione per acqua fredda 0°C-50°C
- » Trasmissione magnetica
- » Lettura diretta su 7 rulli numeratori
- » Quadrante asciutto
- » Predisposizione per montaggio sistema lancia-impulsi
- » Meccanismo estraibile
- » Con coperchio

- » Classe A-HV ISO4064
- » Available for cold water 0°C-50°C only
- » Magnetic transmission
- » Direct reading on 7 numeric rolls
- » Prearranged for pulse emitter device mounting
- » With removable insert
- » Dry dial
- » With lid

### Su richiesta - *Upon request*

- » Equipaggiato con sistema lancia-impulsi
- » Equipped with pulse emitter device

**Woltmann**  
*Woltmann typ*



### **Mod. WDE-K30**

Woltmann orizzontale a meccanismo estraibile. Orologeria sigillata con trascinamento magnetico a lettura diretta su rulli numeratori. Anello orientabile a 360°. Utilizzo per industria ed irrigazione. Predisposizione per dispositivo lancia impulsi (applicabile anche dopo l'installazione). Materiali di prima qualità resistenti alla corrosione.

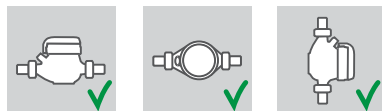
### **Mod. WDE-K30**

Horizontal Woltmann with removable insert. Sealed counter mechanism with magnetic transmission. Direct reading on numerical rolls. Rotating ring 360°. Suitable for industry and irrigation. Prepared for pulse switch (mountable even after installation). First quality materials resistant to corrosion.

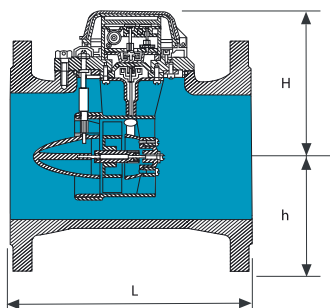
## Caratteristiche tecniche - Technical features

Calibro Size	mm in	50 (2")	65 (2"1/2)	80 (3")	100 (4")	125 (5")	150 (6")	200 (8")
Portata Max $Q_{max}$ Max Flow Rate	$m^3/h$	30	50	80	120	200	300	500
Portata nominale $Q_n$ Nominal Flow Rate	$m^3/h$	15	25	40	60	100	150	250
Portata di transizione $Q_t$ Transitional flow rate $\pm 2\%$	$m^3/h$	3	5	8	12	20	30	50
Portata minima $Q_{min}$ Min flow rate $\pm 5\%$	$m^3/h$	0,45	0,75	1,2	1,8	3	4,5	7,5
Pressione max ammissibile Max admissible pres. MAP	bar	16	16	16	16	16	16	16
Max Lettura quadrante Max reading dial	$m^3$	9.999.999	9.999.999	9.999.999	9.999.999	99.999.999	99.999.999	99.999.999
Min Lettura quadrante Min reading dial	L	2	2	2	2	20	20	20

### Posizione d'installazione Installation position

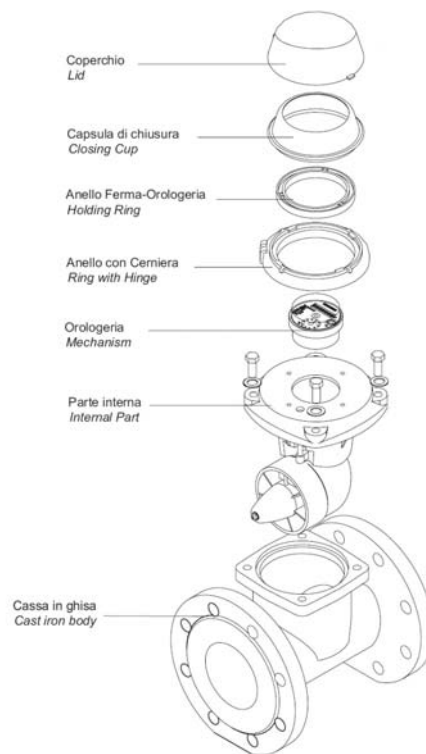


### Dimensioni e pesi - Dimensions and Weights



Calibro Size	mm in	50 (2")	65 (2"1/2)	80 (3")	100 (4")	125 (5")	150 (6")	200 (8")
L	mm	200	200	225	250	250	300	350
H	mm	125	126	172	172	172	172	201
h	mm	75	83	95	105	120	135	160
Pesi Weight	kg	12,5	14	15	18	20	31,5	46

Flange ISO 7005-2 / EN 1092-2 PN16



### Versione base - Basic version

- » Classe B-H/A-V CEE75/33 ISO4064
- » Disponibile in versione per acqua fredda 0°C-30°C e per acqua calda 30°C-90°C (priva di omologazione CEE75/33)
- » Trasmissione magnetica
- » Lettura diretta su 7 rulli numeratori
- » Predisposizione per montaggio sistema lancia-impulsi
- » Meccanismo estraibile
- » Quadrante asciutto orientabile a 360°
- » Con coperchio

- » Class B-H/A-V CEE75/33 ISO4064
- » Available for cold water 0° C-30° C and for hot water 30° C-90° C (without CEE75/33 homologation)
- » Magnetic transmission
- » Direct reading on 7 numeric rolls
- » Prearranged for pulse emitter device mounting
- » With removable insert
- » Dry dial » 360° rotating dial
- » With lid

### Su richiesta - Upon request

- » Orologeria anti-condensa
- » Protezione anti frode magnetica
- » Equipaggiato con sistema lancia-impulsi

- » Anti-condensation dial
- » Anti-magnetic fraud protection
- » Equipped with pulse emitter device