

**Art. 039003TIS1**

**GOMITO ELETTRORISALDABILE 45°, PE 100, SDR 11**

**ELECTROFUSION ELBOW 45°, PE 100, SDR 11**

**APPLICAZIONE:**

Impianti di acquedottistica, di convogliamento gas combustibili, di fognature civili ed industriali, di irrigazione etc...

**APPLICATION:**

Water pipeline systems, for gas, civil and industrial sewerage, irrigation etc...

**NORME PRODOTTO:**

UNI EN 1555-3  
UNI EN 12201-3

**PRODUCT STANDARDS:**

UNI EN 1555-3  
UNI EN 12201-3

**TEMPERATURA DI ESERCIZIO:**

Max. +60°C

**WORKING TEMPERATURE:**

Max. +60°C

**PRESSIONE DI ESERCIZIO MAX:**

Acqua PN16  
Gas S5

**MAX WORKING PRESSURE:**

Water PN16  
Gas S5



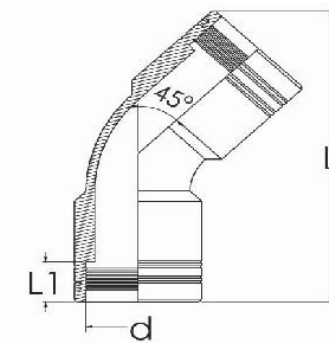
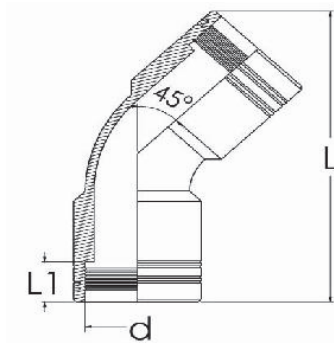
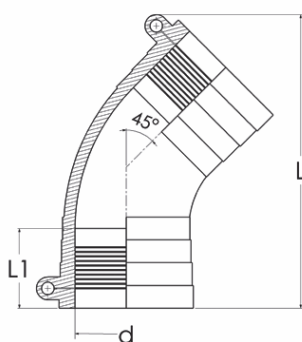
**TYPE A**



**TYPE B**



**TYPE C**



<b>d</b>	25	32	40	50	63	75	90	110	125	160	180	200	225
<b>L</b>	106	116	139	166	197	216	242	268	302	300	325	325	650
<b>L1</b>	38	41	47	51	58	66	72	76	82	70	80	80	85
<b>Type</b>	A	A	A	A	A	A	A	A	A	B	C	C	C