



# Idromet Sider<sup>srl</sup>

Forniture per acquedotti - metanodotti - fognature

Art. 038021

COLLARE DI PRESA IN CARICO CON PERFORATORE, PE100, SDR 11

TAPPING TEES, PE 100, SDR 11

**APPLICAZIONE:**

Impianti di acquedottistica, di convogliamento gas combustibili, di fognature civili ed industriali, di irrigazione etc...

**APPLICATION:**

Water pipeline systems, for gas, civil and industrial sewerage, irrigation etc...

**NORME PRODOTTO:**

UNI EN 1555-3  
UNI EN 12201-3

**PRODUCT STANDARS:**

UNI EN 1555-3  
UNI EN 12201-3

**TEMPERATURA DI ESERCIZIO:**

Max. +60°C

**WORKING TEMPERATURE:**

Max. +60°C

**PRESSIONE DI ESERCIZIO MAX:**

Acqua PN16  
Gas S5

**MAX WORKING PRESSURE:**

Water PN16  
Gas S5

TYPE A



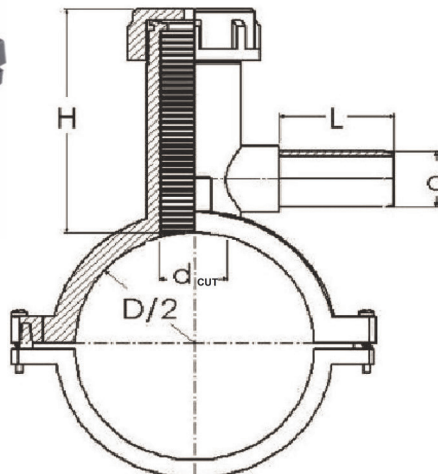
TYPE B



TYPE C



TYPE D



D	d	H	L	d <sub>CUT</sub>	Type
40	20	105	44	15,2	A
40	25	105	44	15,2	A
40	32	105	47	15,2	A
50	20	105	52	19,2	A
50	25	105	54	19,2	A
50	32	105	85	19,2	A
50	40	105	90	19,2	A
63	20	105	52	19,2	A
63	25	105	54	19,2	A
63	32	105	85	19,2	A
63	40	105	90	19,2	A
63	50	200	105	29,7	B
63	63	200	105	29,7	B
75	20	105	52	19,2	A
75	25	105	54	19,2	A
75	32	105	85	19,2	A
75	40	105	90	19,2	A
75	50	200	105	29,7	B
75	63	200	105	29,7	B
90	20	135	47	23	A
90	25	135	52	23	A
90	32	135	64	23	A
90	40	135	89	23	A

D	d	H	L	d <sub>CUT</sub>	Type
90	50	180	100	29,7	A
90	63	180	110	29,7	A
110	20	135	48	23	A
110	25	135	55	23	A
110	32	135	68	23	A
110	40	135	70	23	A
110	50	180	75	29,7	A
110	63	180	75	29,7	A
125	20	135	48	23	A
125	25	135	55	23	A
125	32	135	68	23	A
125	40	135	70	23	A
125	50	180	75	29,7	A
125	63	180	75	29,7	A
140	20	135	51	23	C
140	25	135	48	23	C
140	32	135	83	23	C
140	40	135	89	23	C
140	50	180	103	29,7	C
140	63	180	110	29,7	C
160	20	135	51	23	C
160	25	135	48	23	C
160	32	135	83	23	C

D	d	H	L	d <sub>CUT</sub>	Type
160	40	135	89	23	C
160	50	180	103	29,7	C
160	63	180	110	29,7	C
180	20	135	51	23	C
180	25	135	48	23	C
180	32	135	83	23	C
180	40	135	89	23	C
180	50	180	86	29,7	C
180	63	180	86	29,7	C
200	20	135	51	23	D
200	25	135	48	23	D
200	32	135	83	23	D
200	40	135	89	23	D
200	50	180	86	29,7	D
200	63	180	113	29,7	D
225	20	135	51	23	D
225	25	135	48	23	D
225	32	135	83	23	D
225	40	135	89	23	D
225	50	180	86	29,7	D
225	63	180	113	29,7	D
250	20	198	70	23	D
250	25	198	80	23	D

D	d	H	L	d <sub>CUT</sub>	Type
250	32	198	85	23	D
250	40	198	95	23	D
250	50	198	105	29,7	D
250	63	198	115	29,7	D
280	20	198	70	23	D
280	25	198	80	23	D
280	32	198	85	23	D
280	40	198	95	23	D
280	50	198	105	29,7	D
280	63	198	115	29,7	D
315	20	205	70	23	D
315	25	205	80	23	D
315	32	205	85	23	D
315	40	205	95	23	D
315	50	205	105	29,7	D
315	63	205	115	29,7	D
355	20	205	70		D
355	25	205	80		D
355	32	205	85		D
355	40	205	95		D
355	50	205	105		D
355	63	205	115		D