

SARACINESCA FEMMINA – FEMMINA

Female - female gate valve

- Costruzione in ottone EN 1982. Filettatura gas ISO 228 femmina - femmina.

Codice	DN	Euro
A2021	2"	40,90
A2022	2"½	63,00
A2023	3"	85,30
A2024	4"	150,00



SARACINESCA FEMMINA – FEMMINA – UNI10779 - UNI11443

Female - female gate valve UNI 11443

- Costruzione in ottone EN 1982. Filettatura gas ISO 228 femmina - femmina. Conforme alla UNI 11443 (con indicatore di apertura e Bloccabile in posizione di normale funzionamento, Lucchetto escluso)

Codice	DN	Euro
A2021I	2"	60,00
A2022I	2"½	80,00
A2023I	3"	92,00
A2024I	4"	157,00



VALVOLA DI RITEGNO A CLAPET

Non-return clapet valve

- Costruzione in ottone. Filettatura gas ISO 228 maschio o femmina.

Codice	DN	Filettatura	Euro
A2001	2"	M/M	38,60
A2002	2"½	M/M	56,10
A2003	3"	F/F	73,60
A2004	4"	F/F	132,00



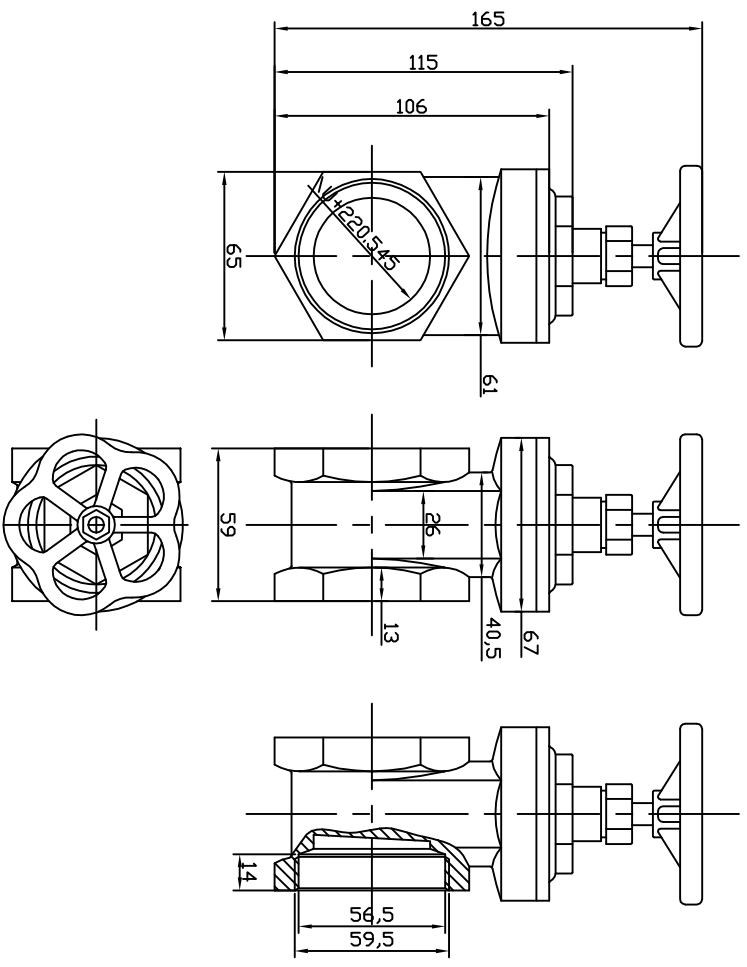
VALVOLA DI SICUREZZA

Safety valve

- Costruzione in ottone. Filettatura gas ISO 228 femmina.
- Taratura max 12 bar.

Codice	DN	Euro
A2011	3/4"	20,80
A2012	1"	31,50





RACCORDI FORMA B

UNI fire hoses couplings type B

- Raccordi in tre pezzi in ottone EN 1982 con guarnizione.

Codice	DN	Euro
A0685	70	116,00
A0686	80	166,00
A0687	100	231,00
A0688	125	335,00
A0689	150	659,00



DIVISORE A DUE VIE

Two-ways dividing breeching

- Divisore in ottone EN 1982 completo di attacco con girello.
- È disponibile anche con saracinesche in ottone.

Codice	Entrata	2 uscite	Sarac.	Euro
A0594	45	45	NO	96,40
A0628	70	45	NO	111,00
A0629	70	70	NO	146,00
A0615	100	70	NO	304,00
A0593	45	45	SI	203,00
A0631	70	45	SI	217,00
A0632	70	70	SI	346,00
A0616	100	70	SI	468,00



DIVISORE A TRE VIE

Three-ways dividing breeching

- Divisore in ottone EN 1982 completo di attacco con girello.
- È disponibile anche con saracinesche in ottone.

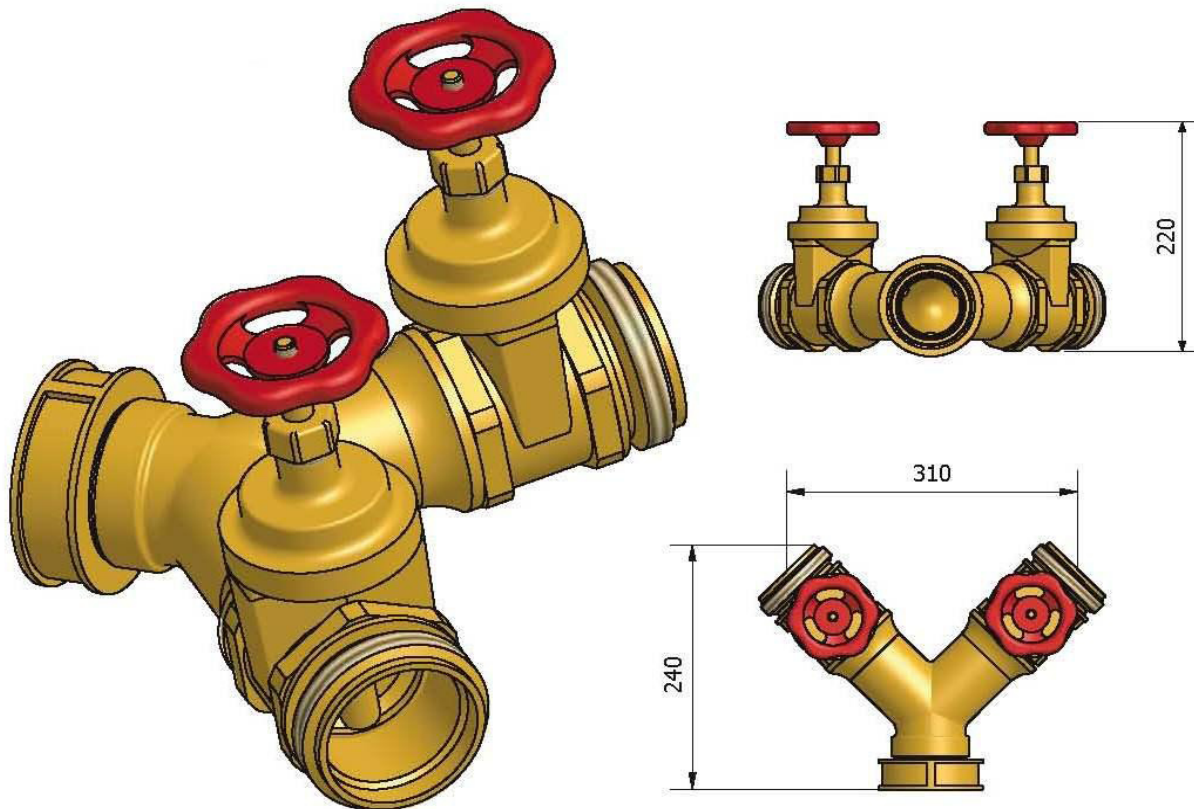
Codice	Entrata	2 uscite	Uscita centrale	Sarac.	Euro
A0619	70	45	45	NO	181,00
A0623	125	70	45	NO	438,00
A0617	70	45	45	SI	337,00
A0618	125	70	45	SI	734,00



DIVISORE A DUE VIE

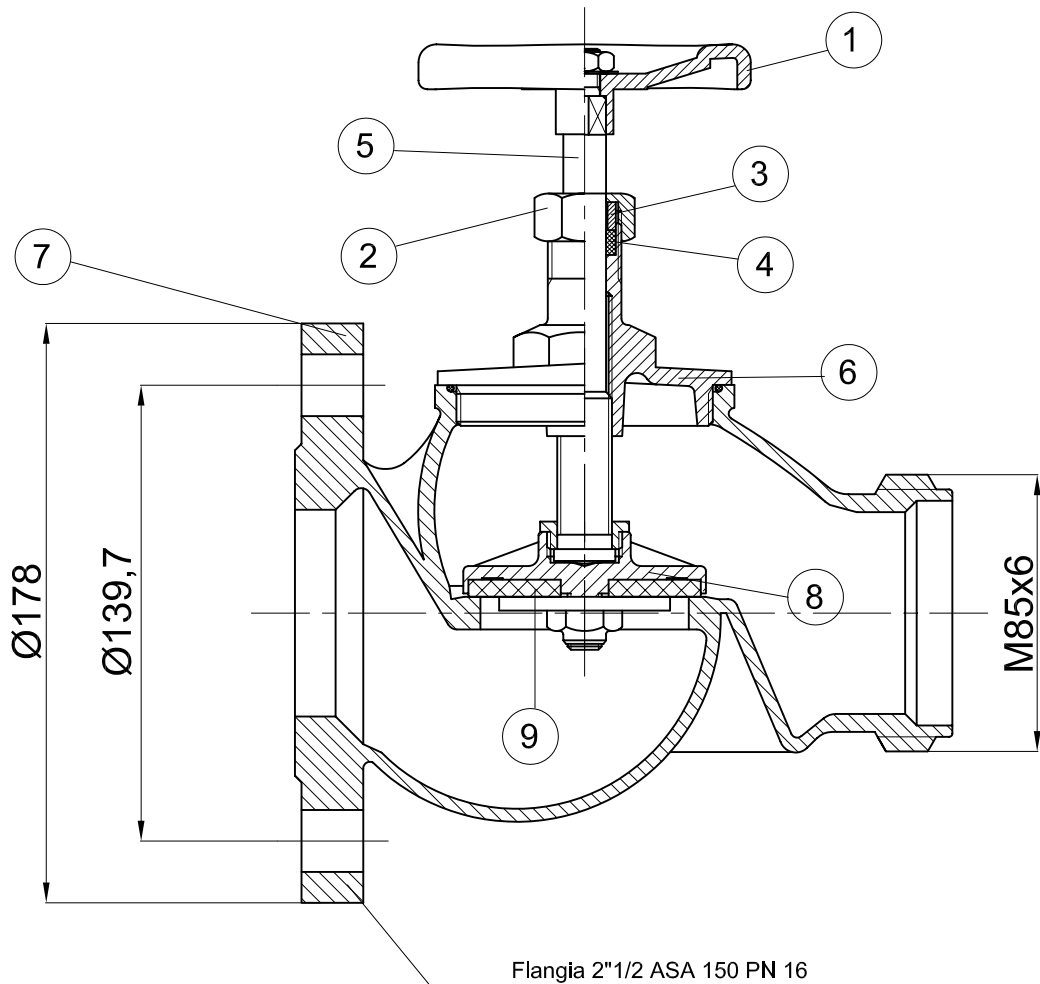
Articolo 28_A0632

DIVISORE A 2 VIE		
CODICE	descrizione	DN
A0632	divisore in ottone completo di attacco con girello	UNI 70 x 2 UNI 70



DATI TECNICI

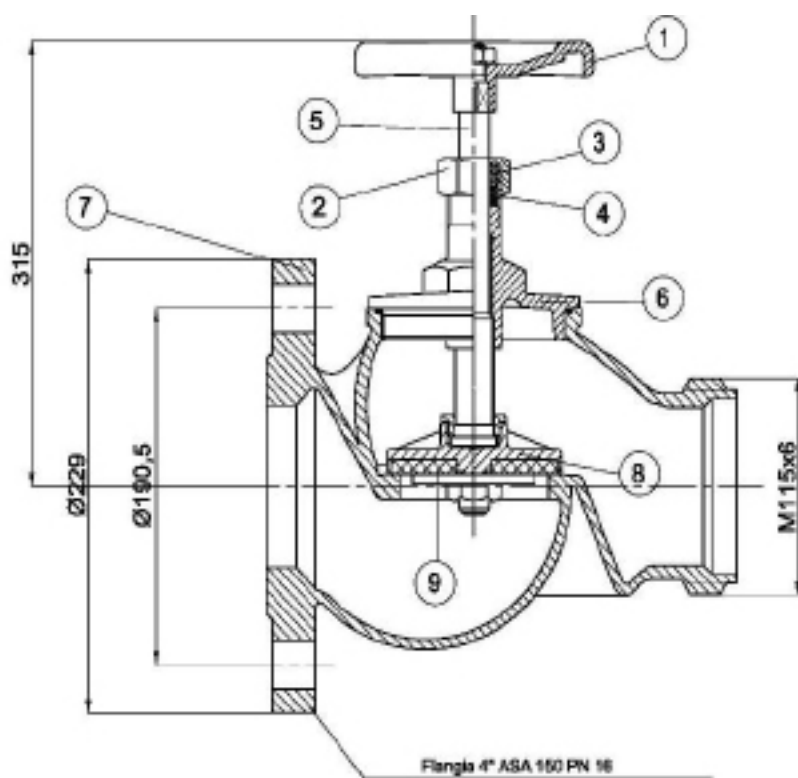
COMPOSIZIONE PRINCIPALE:	OTTONE RIFERIMENTO UNI EN 1982
ATTACCO RETE IDRICA:	FILETTO UNI DN 70
PRESSIONE ESERCIZIO MASSIMA:	1,6 MPa (16 Bar)
AZIONAMENTO:	CHIUSURA TRAMITE VALVOLE A SARACINESCA
ATTACCO USCITA	FILETTO UNI DN 70
INCLINAZIONE ATTACCHI DI USCITA	45° RISPETTO ATTACCO DI ENTRATA (RETE IDRICA)



N.	DESCRIZIONE	MATERIALE
1	Volantino	Acciaio
2	Calotta	Ottone
3	Anello premistoppa	Ottone
4	Anello stoppa	NBR
5	Asta	Ottone
6	Vitone	Ottone
7	Corpo	Bronzo
8	Otturatore	Ottone
9	Guarnizione	NBR

Disegnato da:	Data: 19/11/2003	Approvato da:	Data: 19/11/2003
		Descrizione: Valvola a via diritta flang. ASA 2"1/2	
		Disegno Speciale - Specifica Tecnica	

Valvola a via diretta flangiata DN100



COMPONENTI		
Pos	DESCRIZIONE	MATERIALE
1	Volantino	Acciaio
2	Calotta	Ottone
3	Anello premistoppa	Ottone
4	Anello stoppa	NBR
5	Asta	Ottone
6	Vitone	Ottone
7	Corpo	Bronzo
8	Otturatore	Ottone
9	Guarnizione	NBR

VALVOLA DI SICUREZZA

CODICI	
CODICE	DIAMETRO
A2011	3/4"
A2012	1"



DATI TECNICI

MATERIALE CORPO
MATERIALE GUARNIZIONE
TARATURA
FILETTO

OTTONE

EPDM

12 Bar (a norma UNI 10779 per gruppi di mandata motopompa)

GAS femmina 3/4" e 1"