



Idromet Sider^{srl}

Forniture per acquedotti - metanodotti - fognature

COLLARE DI PRESA IN CARICO CON VALVOLA DI INTERCETTAZIONE, PE100, SDR 11

VALVE TAPPING TEES, PE 100, SDR 11

APPLICAZIONE:

Impianti di acquedottistica, di convogliamento gas combustibili, fognature civili ed industriali, di irrigazione ecc...

APPLICATION:

Water pipeline systems, for gas, civil and industrial sewerage, irrigation etc...

NORME PRODOTTO:

UNI EN 12201-3

PRODUCT STANDARDS:

UNI EN 12201-3

TEMPERATURA DI ESERCIZIO:

Max. +60°C

WORKING TEMPERATURE:

Max. +60°C

PRESSIONE DI ESERCIZIO MAX:

Acqua 16 bar
GAS S5

MAX WORKING PRESSURE:

Water 16 bar
Gas S5

TYPE A



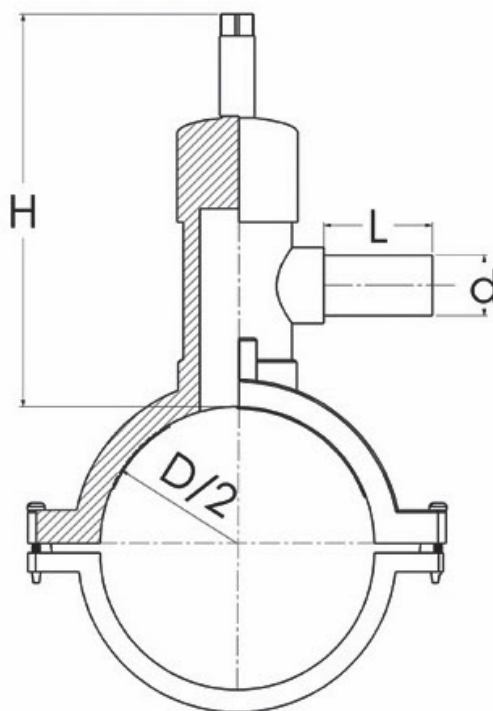
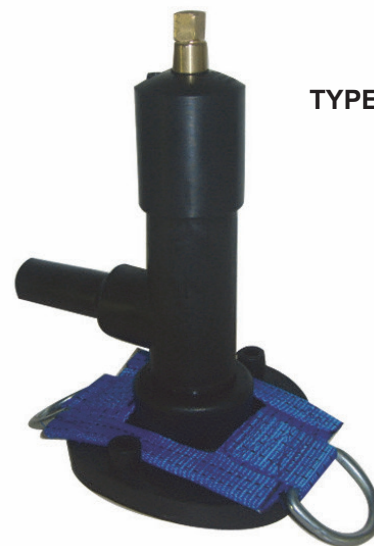
TYPE B



TYPE C



TYPE D





Idromet Sider^{srl}

Forniture per acquedotti - metanodotti - fognature

D	d	H	L	Type
63	20	160	50	A
63	25	160	50	A
63	32	160	75	A
63	40	160	75	A
63	50	270	93	B
63	63	270	93	B
75	20	160	58	A
75	25	160	58	A
75	32	160	58	A
75	40	160	58	A
75	50	270	93	B
75	63	270	93	B
90	20	215	40	A
90	25	215	50	A
90	32	215	75	A
90	40	215	82	A
90	50	250	85	A
90	63	250	85	A
110	20	215	40	A
110	25	215	57	A
110	32	215	71	A
110	40	215	72	A
110	50	250	75	A
110	63	250	75	A

D	d	H	L	Type
125	20	215	71	A
125	25	215	72	A
125	32	215	71	A
125	40	215	72	A
125	50	250	77	A
125	63	250	65	A
140	20	215	71	C
140	25	215	72	C
140	32	215	71	C
140	40	215	72	C
140	50	250	75	C
140	63	250	75	C
160	20	215	40	C
160	25	215	50	C
160	32	215	67	C
160	40	215	67	C
160	50	250	75	C
160	63	250	75	C
180	20	215	40	C
180	25	215	50	C
180	32	215	74	C
180	40	215	74	C
180	50	250	74	C
180	63	250	74	C

D	d	H	L	Type
200	20	215	40	D
200	25	215	50	D
200	32	215	75	D
200	40	215	75	D
200	50	250	75	D
200	63	250	75	D
225	20	215	40	D
225	25	215	50	D
225	32	215	75	D
225	40	215	75	D
225	50	250	75	D
225	63	250	75	D
250	20	255	40	D
250	25	255	50	D
250	32	255	75	D
250	40	255	75	D
250	50	255	75	D
250	63	255	75	D
280	20	255	40	D
280	25	255	50	D
280	32	255	75	D
280	40	255	75	D
280	50	255	75	D
280	63	255	75	D