

Art. N335

GIUNTO UNIVERSALE FLANGIATO PN 10/16

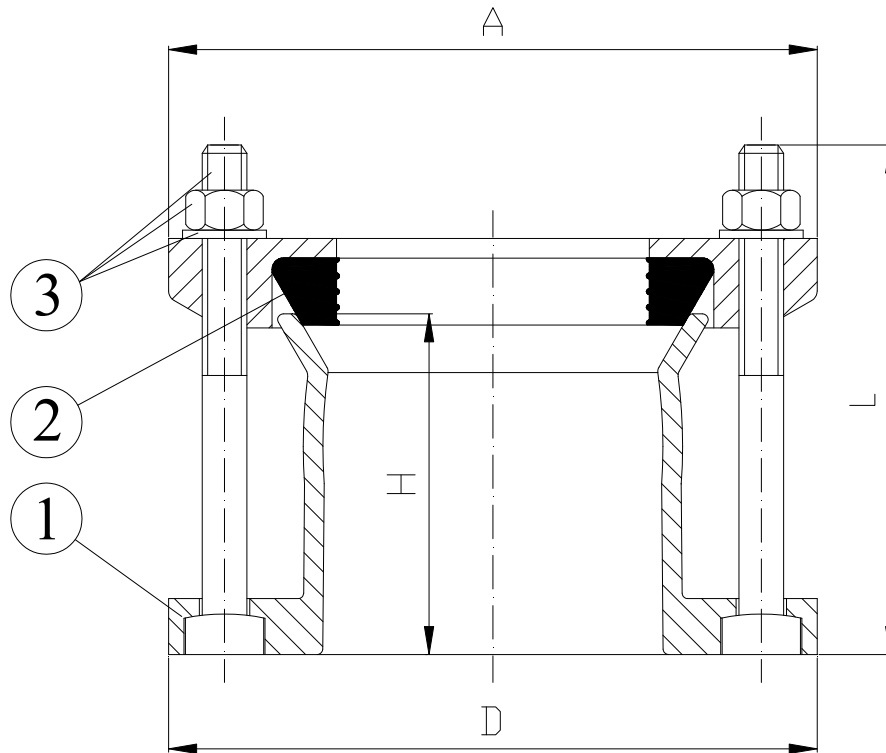
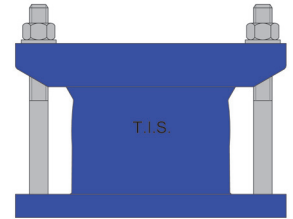
FLANGE ADAPTER, FLANGED PN 10/16

APPLICAZIONE:

Collegamento di tubi per acqua in acciaio, PE e ghisa di diverso diametro esterno.

APPLICATION:

Steel, PE and ductile iron water pipes connections.



DENOMINAZIONE PART	MATERIALI MATERIALS	DN	RANGE	A	D	BOLT H ødxL	Q.tà
1	CORPO BODY GHISA SFEROIDALE DUCTILE IRON	50	59-72	156	170	78 M12x130	2
		65	72-85	174	180	78 M12x130	2
2	GUARNIZIONE GASKET EPDM EPDM	80	88-103	185	205	78 M12x130	4
		100	109-128	218	225	78 M12x130	4
3	VITE, DADO, RONDELLA SCREW, NUT, WASHER ACCIAIO 8.8 DACROMET 8.8 DACROMET STEEL	125	138-153	246	255	78 M12x140	4
		150	159-182	280	285	78 M12x140	4
		200	218-235	328	335	78 M12x140	4
		250	272-289	382	402	85 M12x150	6
		300	315-332	430	450	85 M12x150	6
		350	351-378	510	520	108 M14x180	8
		400	390-410	530	580	108 M14x150	8
		400	425-442	557	580	108 M14x180	8
		500	526-546	663	715	115 M14x180	10
		600	630-650	740	840	118 M14x180	10

RIVESTIMENTO ESTERNO/INTERNO: Polvere epossidica di colore blu RAL 5015 con spessore 250µm.

SURFACE PROTECTION: FBE coating process with epoxy resin powder of blue colour RAL 5015 and thickness of 250µm.