

VALVOLA DI RITEGNO A FARFALLA BIFLANGIATA DOPPIO ECCENTRICO CON AMMORTIZZATORE IDRAULICO PN 10-16

APPLICAZIONE: Stazioni di pompaggio, imp. di trattamento, bacini idrici, impianti di desalinizzazione, applicazioni industriali.

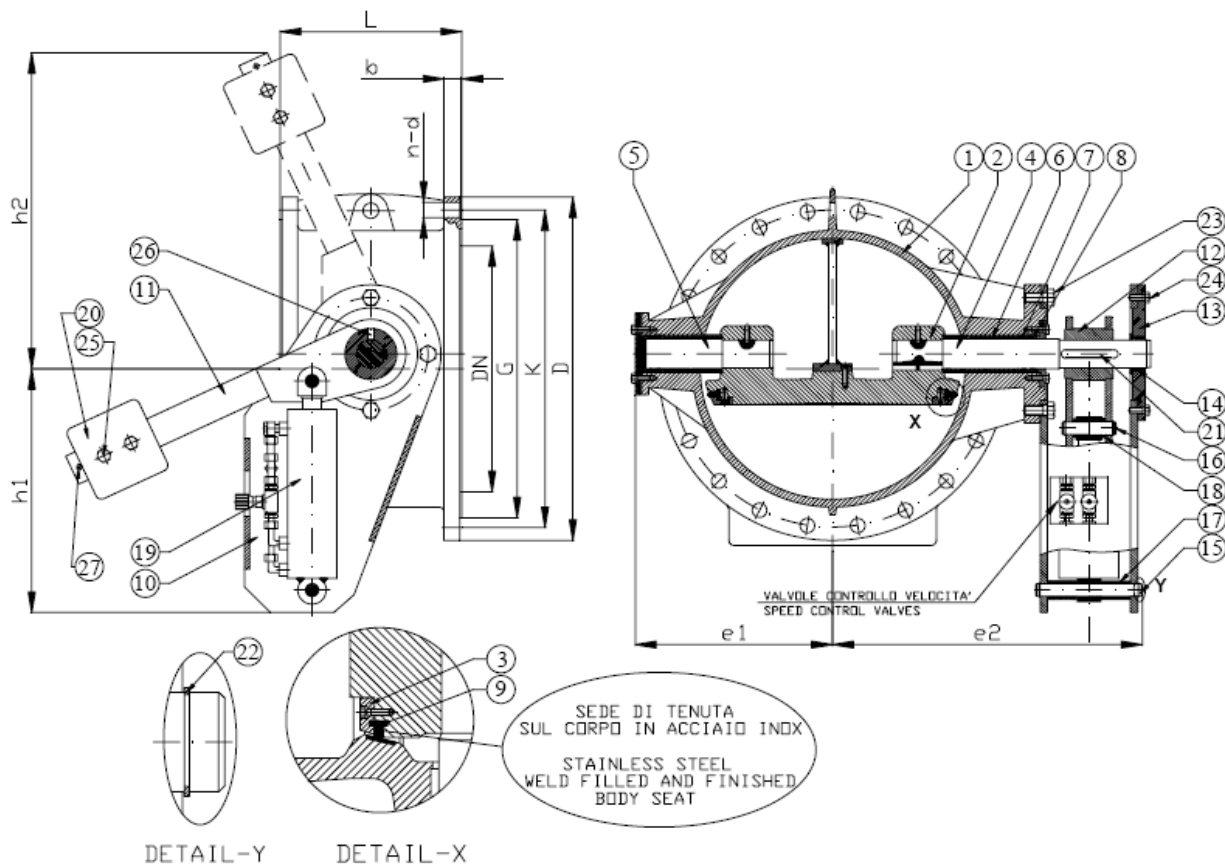
NORMA PROGETTO: EN 593

SCARTAMENTO: EN 558-1 Serie 14

FLANGE: EN 1092-2

COLLAUDI: EN 12266

TEMPERATURA ES: da -15°C a 80°C



DENOMINAZIONE - PART		MATERIALI - MATERIALS
1	CORPO - BODY	GHISA SFEROIDALE GJS 400 - DUCTILE IRON GJS 400
2	DISCO - DISC	GHISA SFEROIDALE GJS 400 - DUCTILE IRON GJS 400
3	ANELLO PREMI GUARNIZIONE - RETAINING RING	ACCIAIO ST37 - STEEL ST37
4	ALBERO CONDUTTORE - SHAFT (DRIVEN END)	ACCIAIO INOX AISI 420 - STAINLESS STEEL AISI 420
5	ALBERO GUIDA - SHAFT (FREE END)	ACCIAIO INOX AISI 420 - STAINLESS STEEL AISI 420
6	BOCCOLA - BEARING BUSH	BRONZO - BRONZE
7	BOCCOLA DI TENUTA - SEAL BUSH	DELRIN - DELRIN
8	O-RING - O-RING	NBR - NBR
9	ANELLO DI TENUTA - SAILING RING	EPDM - EPDM
10	TELAIO PORTA CILINDRO - CYLINDER CHASSIS	ACCIAIO ST37 - STEEL ST37
11	LEVA - LEVER	ACCIAIO ST37 - STEEL ST37
12	MOZZO - HUB	ACCIAIO ST37 - STEEL ST37
13	COPERCHIO - COVER	GHISA SFEROIDALE GJS 400 - DUCTILE IRON GJS 400
14	BOCCOLA - BEARING BUSH	BRONZO - BRONZE
15	PERNO - PIVOT	ACCIAIO INOX AISI 420 - STAINLESS STEEL AISI 420
16	PERNO - PIVOT	ACCIAIO INOX AISI 420 - STAINLESS STEEL AISI 420
17	DISTANZIALE - SPACER	DELRIN - DELRIN
18	DISTANZIALE - SPACER	DELRIN - DELRIN
19	CILINDRO AMMORTIZZATORE - HYDRAULIC DAMPER	
20	CONTRAPPESO - WEIGHT	GHISA GRIGIA GJL 250 - CAST IRON GJL 250
21	CHIAVETTA - KEY	ACCIAIO - STEEL
22	ANELLO ELASTICO - CIRCLIP	ACCIAIO - STEEL
23	BULLONE - BOLT	ACCIAIO ZINCATO - GALVANIZED STEEL
24	BULLONE - BOLT	ACCIAIO ZINCATO - GALVANIZED STEEL
25	BULLONE - BOLT	ACCIAIO ZINCATO - GALVANIZED STEEL
26	VITE - SCREW	ACCIAIO INOX A2 - STAINLESS STEEL A2
27	SPINA - PIN	ACCIAIO INOX AISI 420 - STAINLESS STEEL AISI 420

RIVESTIMENTO ESTERNO/INTERNO: Polvere epossidica di colore BLU RAL 5005 con spessore min 250µm.

DN	L	e1	e2	h1	h2	Peso/Weight(kg)
150	210	143	265	276	316	45
200	230	208	357	297	364	85
250	250	239	373	288	373	108
300	270	259	414	294	367	140
350	290	289	468	325	435	194
400	310	320	510	339	421	260
450	330	355	550	335	425	273
500	350	380	595	476	492	360
600	390	430	631	515	610	513
700	430	495	750	603	755	798
800	470	561	812	644	872	1028
900	510	660	933	707	1010	1382
1000	550	684	1045	705	1198	2175

PN 10 - Art. D160
PN 16 - Art. D161