

VALVOLA A FARFALLA BIFLANGIATA DOPPIO ECCENTRICO PN 10-16-25-40

APPLICAZIONE: Stazioni di pompaggio, imp. di trattamento, bacini idrici, impianti di desalinizzazione, applicazioni industriali.

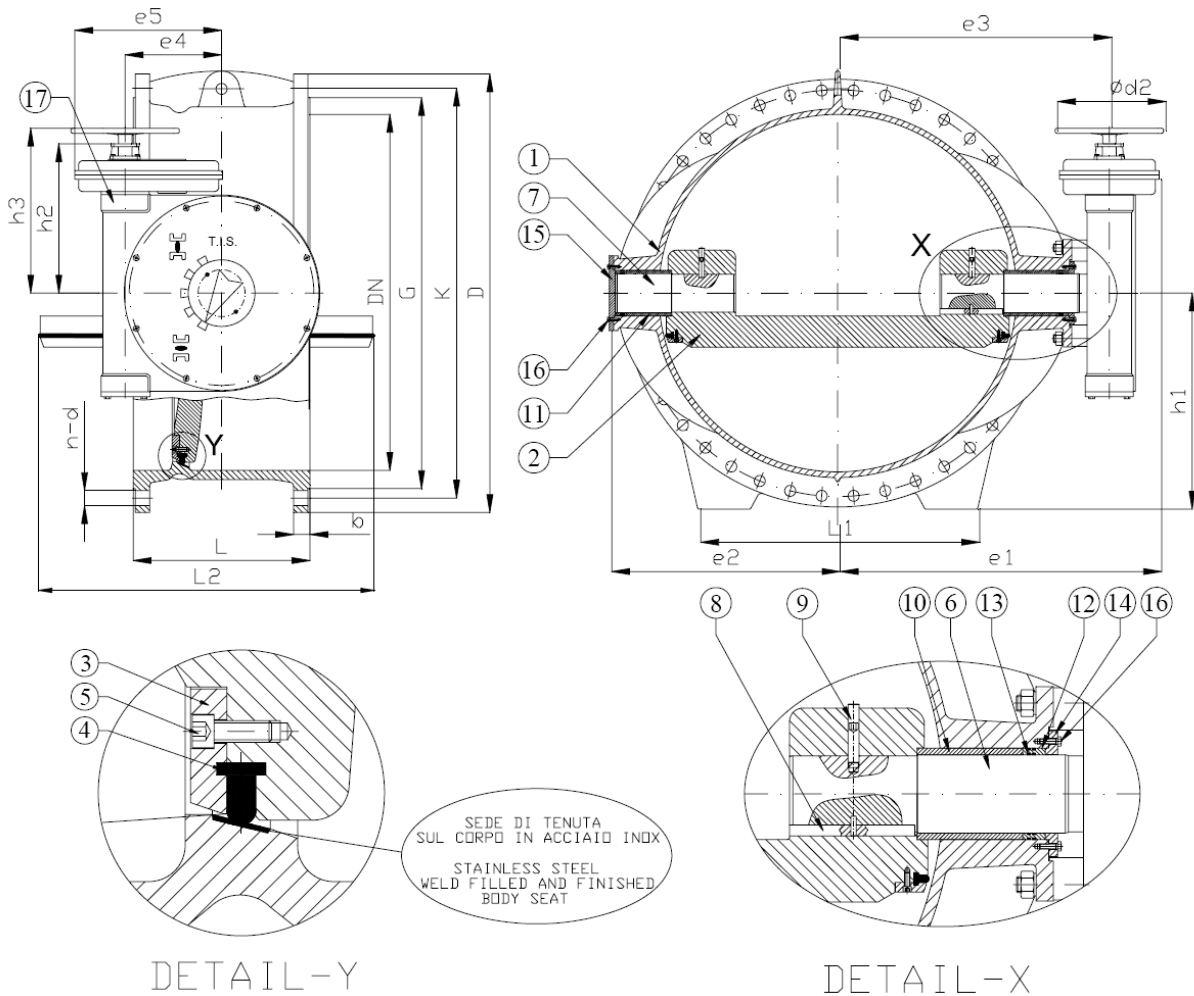
NORMA PROGETTO: EN 593

SCARTAMENTO: EN 558-1 Serie 14

FLANGE: EN 1092-2

COLLAUDI: EN 12266

TEMPERATURA ES: da -15°C a 80°C



DENOMINAZIONE - PART	MATERIALI - MATERIALS
1 CORPO - BODY	GHISA SFEROIDALE GJS 400 - DUCTILE IRON GJS 400
2 DISCO - DISC	GHISA SFEROIDALE GJS 400 - DUCTILE IRON GJS 400
3 ANELLO PREMI GUARNIZIONE - RETAINING RING	ACCIAIO ST37 - STEEL ST37
4 ANELLO DI TENUTA - SAILING RING	EPDM - EPDM
5 VITE - SCREW	ACCIAIO INOX A2 - STAINLESS STEEL A2
6 ALBERO CONDUTTORE - SHAFT (DRIVEN END)	ACCIAIO INOX AISI 420 - STAINLESS STEEL AISI 420
7 ALBERO GUIDA - SHAFT (FREE END)	ACCIAIO INOX AISI 420 - STAINLESS STEEL AISI 420
8 CHIAVETTA - KEY	ACCIAIO - STEEL
9 BULLONE - BOLT	ACCIAIO INOX A2 - STAINLESS STEEL A2
10 BOCCOLA - BEARING BUSH	BRONZO - BRONZE
11 BOCCOLA - BEARING BUSH	BRONZO - BRONZE
12 BOCCOLA DI TENUTA - SEAL BUSH	DELTRIN - DELTRIN
13 O-RING - O-RING	NBR - NBR
14 COPERCHIO - COVER (DRIVEN END)	GHISA SFEROIDALE GJS 400 - DUCTILE IRON GJS 400
15 COPERCHIO - COVER (FREE END)	GHISA SFEROIDALE GJS 400 - DUCTILE IRON GJS 400
16 BULLONE - BOLT	ACCIAIO INOX A2 - STAINLESS STEEL A2
17 RIDUTTORE - GEAR BOX VEDI SCHEDA TECNICA - SEE DATA SHEET	

RIVESTIMENTO ESTERNO/INTERNO: Polvere epossidica di colore BLU RAL 5005 con spessore min 250µm.

PN 10

DN	L	L1	L2	e1	e2	e3	e4	e5	ød2	h1	h2	h3	Peso(kg) Weight
100	190	-	105	320	110	197	71	134	245	110	136	212	35
125	200	-	127	331	125	208	71	134	245	125	136	212	38
150	210	-	152	352	143	229	71	134	245	143	136	212	43
200	230	-	199	377	170	255	71	134	245	170	136	212	55
250	250	255	251	443	208	320	95	158	245	213	163	239	100
300	270	340	281	494	239	372	95	158	245	240	163	239	125
350	290	340	336	596	281	411	110	175	370	263	184	271	155
400	310	375	385	593	297	408	110	175	370	293	184	271	172
450	330	375	434	629	331	444	110	198	370	330	285	372	235
500	350	420	474	677	356	492	156	245	370	345	334	420	313
600	390	540	576	705	399	520	156	245	370	400	334	420	397
700	430	560	671	796	493	611	190	313	370	458	397	484	610
800	470	670	766	859	553	674	190	313	370	518	397	484	750
900	510	730	861	918	604	733	242	365	370	568	432	519	978
1000	550	750	951	965	641	781	242	365	370	625	432	519	1200
1100	590	750	1053	1022	695	837	242	365	370	688	432	519	1540
1200	630	970	1147	1181	758	938	290	515	485	738	538	625	2170
1300	670	985	1248	1300	820	1058	290	515	485	803	538	625	2825
1400	710	1160	1345	1283	860	1041	290	515	485	848	538	625	2946
1500	750	1150	1435	1360	928	1117	431	656	485	920	681	768	4000
1600	790	1250	1537	1457	1021	1214	431	656	485	968	681	768	4366
1800	870	1220	1722	1610	1215	1368	431	656	485	1075	681	768	6300
2000	950	1300	1901	1729	1345	1486	431	656	485	1183	681	768	8500
2200	1030	1500	2085	1886	1362	1583	431	656	605	1285	809	909	8320
2400	1110	1600	2308	2095	1588	1792	519	744	605	1390	898	998	12900
2500	1150	1600	2396	2189	1608	1886	519	744	605	1440	898	998	13820

PN 16

DN	L	L1	L2	e1	e2	e3	e4	e5	ød2	h1	h2	h3	Peso/Weight (kg)
100	190	-	105	320	110	197	71	134	245	110	136	212	35
125	200	-	127	331	125	208	71	134	245	125	136	212	38
150	210	-	152	352	143	229	71	134	245	143	136	212	43
200	230	-	199	377	170	255	71	134	245	170	136	212	55
250	250	255	251	443	208	320	95	158	245	213	163	239	100
300	270	340	281	494	239	372	95	158	245	240	163	239	125
350	290	340	336	596	281	411	110	175	370	270	184	271	172
400	310	375	385	593	297	408	110	198	370	300	285	372	200
450	330	375	434	629	331	444	110	198	370	330	285	372	235
500	350	420	474	677	356	492	156	245	370	368	334	420	330
600	390	540	576	743	429	558	156	245	370	430	334	420	490
700	430	600	671	785	470	600	190	313	370	465	397	484	632
800	470	670	766	840	518	655	190	313	370	523	397	484	820
900	510	730	861	898	576	713	242	365	370	573	432	519	1020
1000	550	750	951	965	641	781	242	365	370	638	432	519	1318
1100	590	750	1053	1022	695	837	242	365	370	688	432	519	1540
1200	630	970	1147	1181	758	938	290	515	485	753	538	625	2470
1300	670	985	1248	1300	820	1058	290	515	485	803	538	625	2825
1400	710	1160	1345	1283	860	1041	290	515	485	853	538	625	3510
1500	750	1150	1435	1360	928	1117	431	656	485	920	681	768	4000
1600	790	1250	1537	1508	1068	1265	431	656	485	975	681	768	5150
1800	870	1220	1722	1610	1215	1368	431	656	485	1075	681	768	6300
2000	950	1300	1901	1729	1345	1486	431	656	485	1183	681	768	8500
2200	1030	1500	2085	1975	1455	1672	519	744	605	1288	898	998	11220
2400	1110	1600	2308	2095	1588	1792	519	744	605	1390	898	998	14700
2500	1150	1600	2396	2189	1608	1886	519	744	605	1440	898	998	16000

PN 25

DN	L	L1	L2	e1	e2	e3	e4	e5	ød2	h1	h2	h3	Peso/ Weight (kg)
100	190	-	105	320	118	197	71	134	245	118	136	212	36
125	200	-	127	355	140	232	71	134	245	135	136	212	39
150	210	-	152	374	155	252	71	134	245	150	136	212	48
200	230	-	199	413	193	290	71	134	245	180	136	212	66
250	250	305	251	552	259	367	110	175	370	223	184	271	160
300	270	340	281	568	271	383	110	198	370	253	285	372	187
350	290	360	336	615	311	430	110	198	370	288	285	372	208
400	310	375	379	665	340	480	156	245	370	320	334	420	289
450	330	470	427	687	380	502	156	245	370	345	334	420	352
500	350	430	474	745	385	560	190	313	370	375	397	484	470
600	390	530	567	794	459	609	190	313	370	433	397	484	690
700	430	640	663	849	533	664	242	365	370	490	432	519	860
800	470	575	747	934	588	749	242	365	370	553	432	519	1184
900	510	745	854	1095	677	853	290	515	485	603	538	625	1800
1000	550	760	952	1170	734	928	290	515	485	670	538	625	2084
1200	630	880	1146	1286	820	1043	290	515	485	765	538	625	2700
1400	710	1010	1340	1413	930	1170	431	656	485	888	681	768	3960
1600	790	1200	1537	1577	1042	1275	431	656	605	995	809	909	5150

PN 40

DN	L	L1	L2	e1	e2	e3	e4	e5	ød2	h1	h2	h3	Peso/Weight (kg)
100	190	-	105	320	118	197	71	134	245	118	136	212	36
125	200	-	127	355	140	232	71	134	245	135	136	212	39
150	210	-	152	374	155	252	71	134	245	150	136	212	48
200	230	-	199	413	193	290	71	134	245	188	136	212	70
250	250	305	251	552	259	367	110	175	370	223	184	271	179
300	270	340	281	568	271	383	110	198	370	268	285	372	200
350	290	360	336	615	311	430	110	198	370	300	285	372	270
400	310	375	379	644	340	459	156	245	370	340	334	420	380
450	330	470	427	687	380	502	156	245	370	345	334	420	460
500	350	430	467	745	385	560	190	313	370	388	397	484	520
600	390	530	567	794	459	609	190	313	370	455	397	484	760
700	430	640	663	849	533	664	242	365	370	508	432	519	1020
800	470	575	747	934	588	749	242	365	370	553	432	519	1480
900	510	745	854	1095	677	853	290	515	485	603	538	625	2250
1000	550	760	952	1170	734	928	290	515	485	670	538	625	2600

PN 10 - Art. D140**PN 25 - Art. D142****PN 16 - Art. D141****PN 40 - Art. D149**