

# VALVOLA DI RITEGNO A FARFALLA BIFLANGIATA DOPPIO ECCENTRICO CON LEVA E CONTRAPPESO PN 10-16-25

**APPLICAZIONE:** Stazioni di pompaggio, imp. di trattamento, bacini idrici, impianti di desalinizzazione, applicazioni industriali.

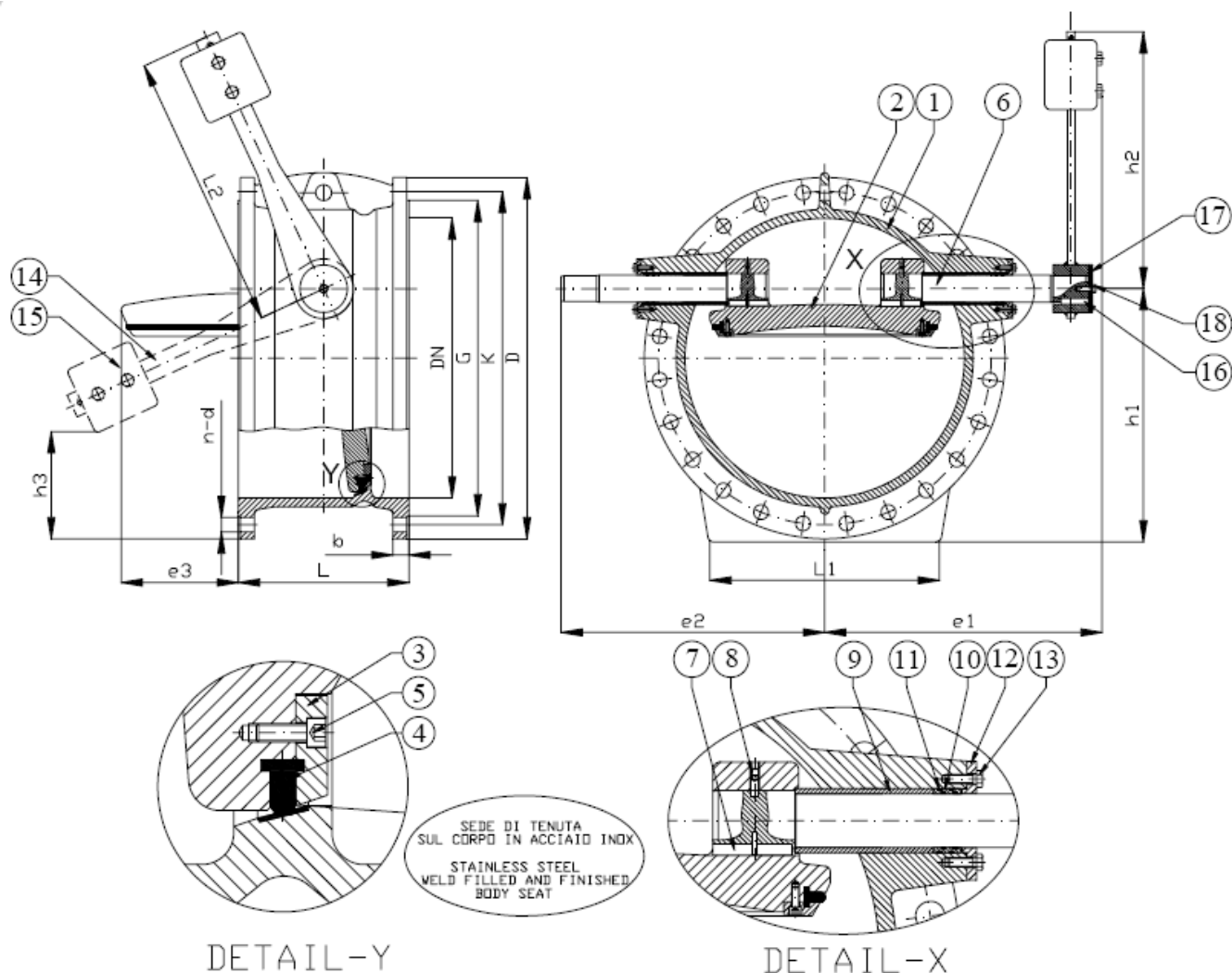
**NORMA PROGETTO:** EN 593

**SCARTAMENTO:** EN 558-1 Serie 14

**FLANGE:** EN 1092-2

**COLLAUDI:** EN 12266

**TEMPERATURA ES:** da -15°C a 80°C



DENOMINAZIONE - PART		MATERIALI - MATERIALS
1	CORPO - BODY	GHISA SFEROIDALE GJS 400 - DUCTILE IRON GJS 400
2	DISCO - DISC	GHISA SFEROIDALE GJS 400 - DUCTILE IRON GJS 400
3	ANELLO PREMI GUARNIZIONE - RETAINING RING	ACCIAIO ST37 - STEEL ST37
4	ANELLO DI TENUTA - SAILING RING	EPDM - EPDM
5	VITE - SCREW	ACCIAIO INOX A2 - STAINLESS STEEL A2
6	ALBERO - SHAFT	ACCIAIO INOX AISI 420 - STAINLESS STEEL AISI 420
7	CHIAVETTA - KEY	ACCIAIO - STEEL
8	BULLONE - BOLT	ACCIAIO INOX A2 - STAINLESS STEEL A2
9	BOCCOLA - BEARING BUSH	BRONZO - BRONZE
10	BOCCOLA DI TENUTA - SEAL BUSH	DELTRIN - DELTRIN
11	O-RING - O-RING	NBR - NBR
12	COPERCHIO - COVER (DRIVEN END)	GHISA SFEROIDALE GJS 400 - DUCTILE IRON GJS 400
13	BULLONE - BOLT	ACCIAIO INOX A2 - STAINLESS STEEL A2
14	LEVA - LEVER	ACCIAIO ST37 - STEEL ST37
15	CONTRAPPESO - WEIGHT	GHISA GRIGIA GJL 250 - CAST IRON GJL 250
16	CHIAVETTA - KEY	ACCIAIO - STEEL
17	COPERCHIO - COVER (DRIVEN END)	GHISA SFEROIDALE GJS 400 - DUCTILE IRON GJS 400
18	BULLONE - BOLT	ACCIAIO INOX A2 - STAINLESS STEEL A2

**RIVESTIMENTO ESTERNO/INTERNO:** Polvere epossidica di colore BLU RAL 5005 con spessore min 250µm.

DN	PN	L	L1	L2	e1	e2	e3	h1	h2	h3	Peso(kg)Weight
100	16	190	-	200	200	184	-	135	188	25	20
125	16	200	-	200	223	207	-	156	188	46	26
150	16	210	-	200	245	230	9	180	188	58	35
200	16	230	-	200	268	252	35	220	188	99	43
200	25	230	-	200	268	252	35	230	188	109	48
250	16	250	-	300	331	305	68	265	280	96	73
250	25	250	280	300	338	317	68	285	280	116	94
300	16	270	315	300	343	317	87	305	280	136	96
300	25	270	315	400	395	362	88	328	372	115	126
350	16	290	250	400	415	382	117	357	372	142	136
350	25	290	250	400	438	410	117	375	372	160	175
400	16	310	370	400	445	412	138	400	372	185	168
400	25	310	370	400	485	460	138	420	372	195	287
450	16	330	425	450	470	443	165	442	418	206	237
450	25	330	425	500	513	488	165	457	463	221	298
500	16	350	460	500	522	490	188	492	465	224	294
500	25	350	460	500	573	554	191	500	465	232	376
600	16	390	535	600	594	567	238	570	555	270	423
600	25	390	535	600	627	610	238	582	555	272	512
700	16	430	585	700	706	661	304	640	650	277	550
700	25	430	610	700	715	698	298	665	647	304	710
800	16	470	655	800	746	711	354	720	736	317	820
900	16	510	680	900	805	780	400	797	830	348	1060
1000	16	550	690	1000	875	863	460	887	923	390	1245
1200	16	630	810	1200	960	938	568	1055	1110	448	1810
1400	16	710	900	1400	1240	1210	682	1210	1295	502	3420

**PN 10 - Art. D150**

**PN 16 - Art. D151**

**PN 25 - Art. D155**