

**VALVOLA DI RITEGNO WAFER**  
**SINGLE FLAP CHECK VALVE WAFER TYPE**

**Art. C080 T**

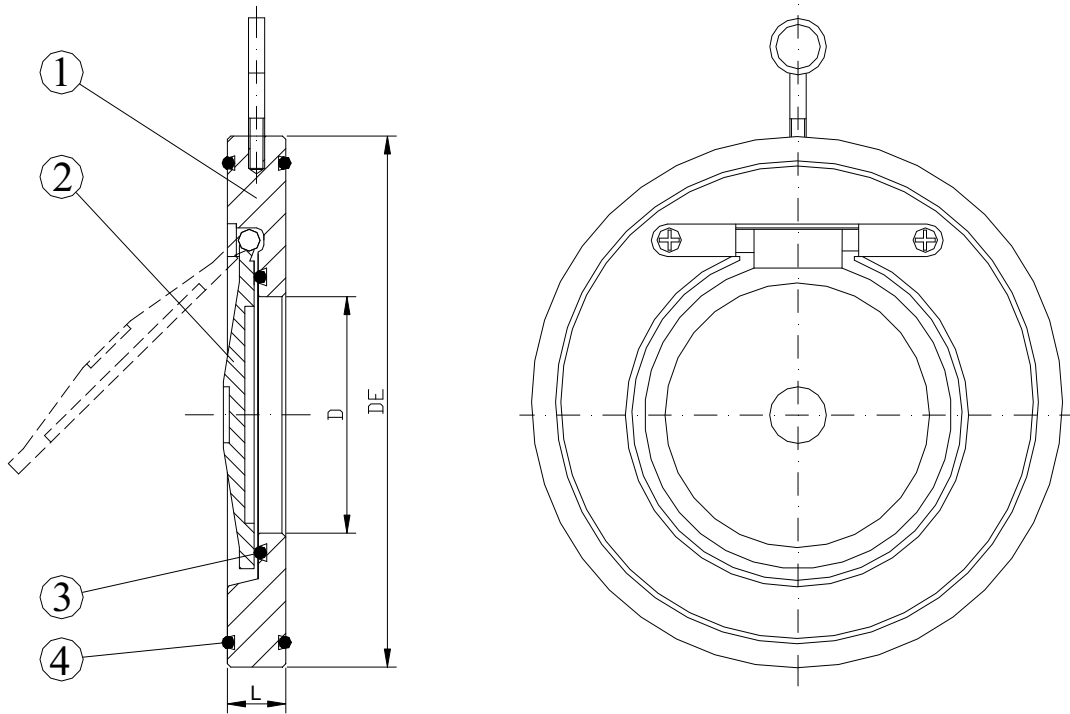
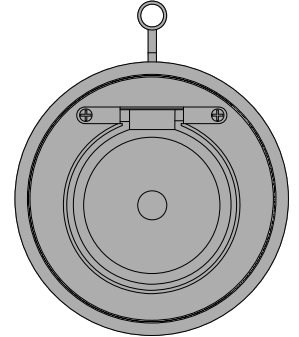
**VALVOLA DI RITEGNO WAFER SINGOLO BATTENTE PN10/16**  
**SINGLE FLAP CHECK VALVE WAFER TYPE PN10/16**

**APPLICAZIONE:**

Acqua, sistemi industriali

**APPLICATION:**

Water, industrial systems



**NORMA PROGETTO:** EN 1074-3  
**COLLAUDI:** EN 12266  
**TEMPERATURA ESERCIZIO:** Min -10°C/Max+120°C  
**PRESSIONE ESERCIZIO:** Max 16 bar  
**DESIGN STANDARD:** EN 1074-3  
**TESTS:** EN 12266  
**WORKING TEMPERATURE:** Min -10°C/Max+120°C  
**WORKING PRESSURE:** Max 16 bar

**DENOMINAZIONE  
PART**

**MATERIALI  
MATERIALS**

<b>1</b>	<b>CORPO BODY</b>	ACCIAIO AL CARBONIO ZINCATO GALVANIZED CARBON STEEL
<b>2</b>	<b>PIATTELLO DISC</b>	ACCIAIO AL CARBONIO ZINCATO GALVANIZED CARBON STEEL
<b>3</b>	<b>GUARNIZIONE DI TENUTA SEAL GASKET</b>	VITON
<b>4</b>	<b>GUARNIZIONE INTERFLANGIA FLANGE GASKET</b>	EPDM

DN	D	DE	L	Peso Weight(Kg)
50	32	107	14	1
65	40	127	14	1.2
80	54	142	14	1.7
100	70	162	18	2.5
125	92	192	18	3.1
150	114	218	20	4.2
200	154	273	22	7.2
250	200	328	26	12
300	235	378	28	18