

**VALVOLA A SFERA**  
**BALL VALVE**

**Art. 072122016**

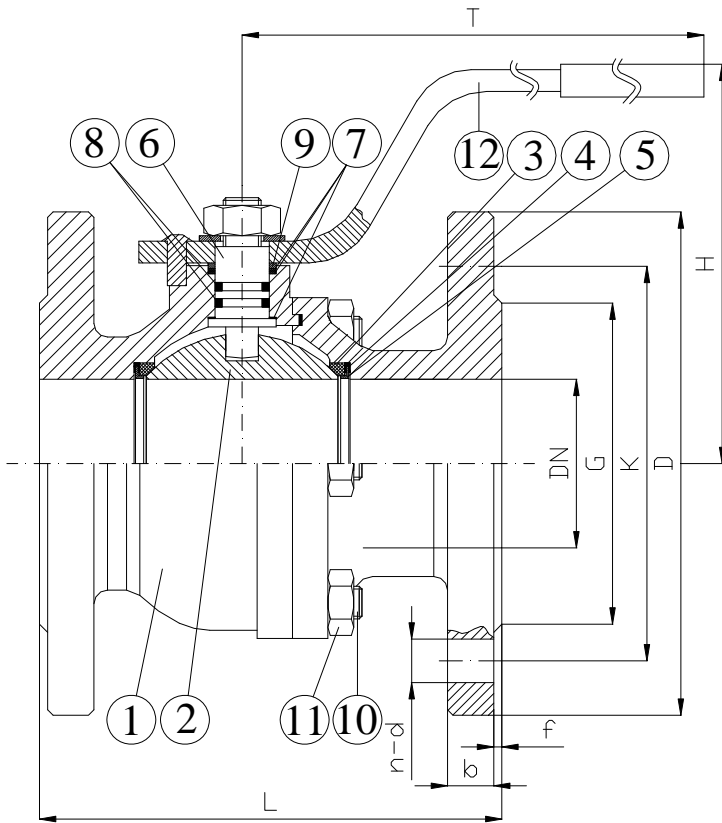
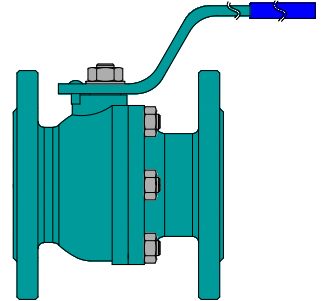
**VALVOLA A SFERA FLANGIATA PN16**  
**BALL VALVE, FLANGED PN16**

**APPLICAZIONE:**

Acqua calda e fredda, vapore a bassa pressione, fluidi senza acidità e alcalinità.

**APPLICATION:**

Cold and hot water systems, low pressure steam, any fluids without acidity or alkalinity.



**SCARTAMENTO:**

EN 558-1 Serie 27

**FLANGE:**

EN 1092-2

**TEMPERATURA ESER:**

Max +200°C

**FACE TO FACE:**

EN 558-1 Serie 27

**FLANGES:**

EN 1092-2

**WORKING TEMP:**

Max +200°C

**DENOMINAZIONE  
PART**

**MATERIALI  
MATERIALS**

1	<b>CORPO BODY</b>	GJL-250 GJL-250
2	<b>SFERA SPHERE</b>	ACC. INOX AISI 304 SS AISI 304
3	<b>TENUTA SEAT</b>	PTFE PTFE
4	<b>TENUTA SEAT</b>	SILICONE SILICONE
5	<b>MOLLA SPRING</b>	ACC. INOX AISI 304 SS AISI 304
6	<b>ALBERO STEM</b>	ACC. INOX AISI 304 SS AISI 304
7	<b>ANELLO RING</b>	PTFE PTFE
8	<b>O-RING O-RING</b>	EPDM EPDM
9	<b>ANELLO DI COMPRESSIONE COMPRESSION RING</b>	ACCIAIO STEEL
10	<b>PRIGIONIERO STUD</b>	ACCIAIO STEEL
11	<b>DADO NUT</b>	ACCIAIO STEEL
12	<b>LEVA HANDLE</b>	ACCIAIO ST 37 STEEL ST 37

DN	G	K	D	n-d	b	f	L	H	T	W (kg)
20	56	75	105	4-14	16	2	120	110	160	2.7
25	65	85	115	4-14	16	3	125	115	160	3.2
32	76	100	140	4-19	18	3	130	120	200	4.9
40	84	110	150	4-19	18	3	140	125	250	6.2
50	99	125	165	4-19	20	3	150	135	250	9.3
65	118	145	185	4-19	20	3	170	155	250	13.9
80	132	160	200	8-19	22	3	180	160	320	17.5
100	156	180	220	8-19	24	3	190	185	320	26
125	184	210	250	8-19	26	3	200	205	450	37.7
150	211	240	285	8-23	26	3	210	225	500	50.5
200	266	295	340	12-23	30	3	400	292	700	123.6