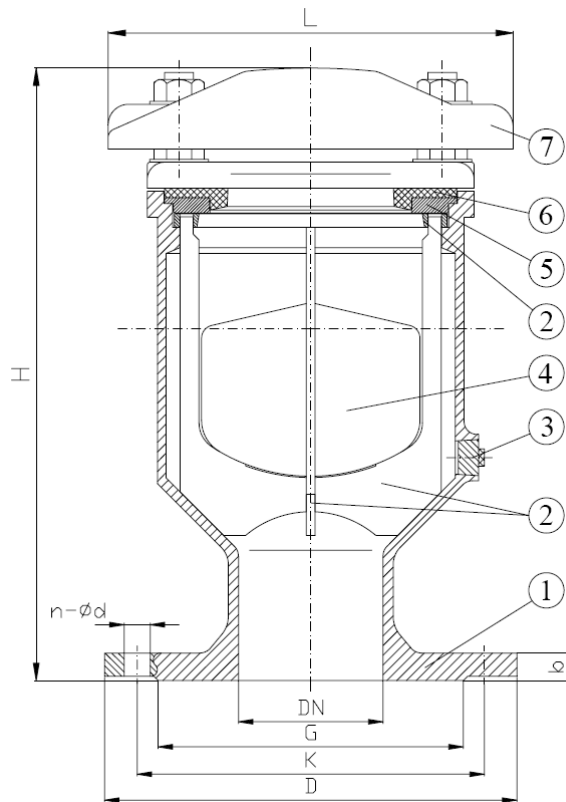


SFIATO SINGOLO GALLEGGIANTE PN10-16-25

APPLICAZIONE: Impiego su rete di distribuzione, sistemi di irrigazione.

NORMA PROGETTO: EN 1074-2
FLANGE: EN 1092-2
COLLAUDI: EN 12266
PRESSIONE ESERCIZIO: min 0.2 bar



DENOMINAZIONE		MATERIALI
1	CORPO	GJS 400
2	GUIDA	ABS
3	VALVOLA A SPILLO	ACCIAIO INOX AISI 304
4	GALLEGGIANTE	ABS
5	GUARNIZIONE	EPDM
6	FLANGIA SUPER.	ABS
7	COPERCHIO	GJS 400

RIVESTIMENTO ESTERNO/INTERNO: Polvere epossidica di colore BLU RAL 5005 con spessore min 250µm.

DN	PN 10							PN 16							PN 25						
	40	50	65	80	100	125	150	40	50	65	80	100	125	150	40	50	65	80	100	125	150
G	84	98	118	132	156	184	211	84	98	118	132	156	184	211	-	102	122	138	162	188	218
K	110	125	145	160	180	210	240	110	125	145	160	180	210	240	-	125	145	160	190	220	250
D	150	165	185	200	220	250	285	150	165	185	200	220	250	285	-	165	185	200	235	270	300
n-ød	4-19	4-19	4-19	4-19	8-19	8-19	8-19	4-19	4-19	4-19	8-19	8-19	8-19	8-19	-	4-19	4-19	8-19	8-22	8-26	8-26
b	19	19	19	19	19	19	19	19	19	19	19	19	19	19	-	20	22	24	24	26	28
L	206	206	206	206	280	280	280	206	206	206	206	280	280	280	-	180	180	180	265	265	265
H	319	319	319	319	413	413	413	319	319	319	319	413	413	413	-	260	260	260	320	320	325
W(kg)	17	18	18.5	19	31.5	34	35.5	17	18	18.5	19	31.5	34	35.5	-	11	12	14.5	24	26	31.5

PN 10 - Art. E050 TIS
PN 16 - Art. E051 TIS
PN 25 - Art. E053